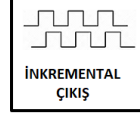




### GENEL ÖZELLİKLER

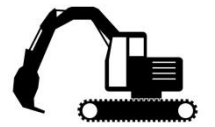
- Optik (ARC) veya Manyetik (ARS) prensiple inkremental ölçüm
- Optik (ARC) için 20.000 pulse, Manyetik (ARS) için 1024 pulse'e kadar çözünürlük
- 50 mm gövde çapı
- 6 mm, 8 mm veya 10 mm şaft seçenekleri
- Optik (ARC): 6000 RPM, Manyetik (ARS): 3000 RPM çalışma hızı
- 300 KHz cevaplama frekansı
- Yüksek hassasiyet
- Sağlam yapı, uzun çalışma ömrü
- Kablolu veya soketli bağlantı seçenekleri
- IP54 Koruma sınıfı



ARX S 50 serisi rotary enkoderler optik (ARC) veya manyetik (ARS) prensiple ölçüm yaparlar ve inkremental olarak çalışırlar. Optik prensiple çalışan ARC serisi devir başına 20.000 pulse, manyetik prensiple çalışan ARS serisi ise 1024 pulse'e kadar çözünürlük sunar. Opsiyonel olarak farklı şaft çapları, kablo boyu ya da soket modeli talep edilebilir.

### UYGULAMA ALANLARI

- Rüzgar Uygulamaları / Enerji Santralleri
- Denizcilik veya Hizmet Araçları Uygulamaları
- Pres veya Ahşap ve Taş İşleme Makineleri
- İnşaat Makineleri
- Vinçler
- Offshore Uygulamaları
- Ticari Güneş Tesisleri
- Dolum Tesisleri
- Yiyecek ve İçecek Uygulamaları
- Petrol ve Gaz - Boru Taşıma ve Vinçler



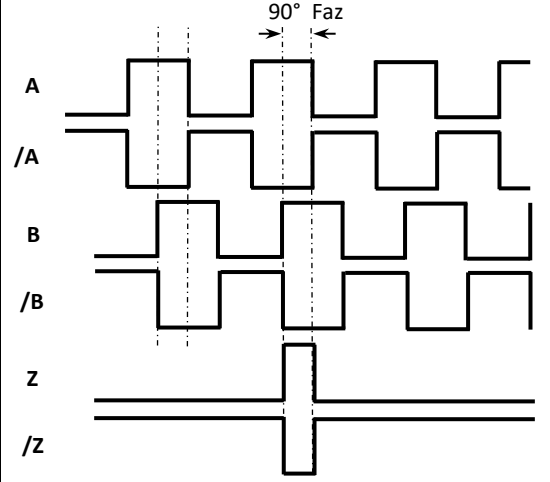
### TEKNİK ÖZELLİKLER

*Çözünürlük	ARC: 20.000 pulse'e kadar çözünürlük seçenekleri ARS: 1 pulse ile 1024 pulse arası çözünürlük seçenekleri
Çalışma Hızı	ARC: 6000 RPM, ARS: 3000 RPM maks.
Ölçme tipi	ARC: Optik, ARS: Manyetik
Cevaplama Frekansı	300 KHz
*Besleme Gerilimi	TTL: 5 VDC / PP: 10...30VDC
Akım Tüketimi	50 mA nominal
*Çıkış Tipi	Push Pull, TTL Line Driver, Open Collector
*Çıkış Sinyalleri	A, /A, B, /B, Z, /Z
Çıkış Akımı	100 mA maks. (kanal başına)
*Elektriksel Bağlantı	5 veya 8x0,14 mm <sup>2</sup> ekranlı kablo veya M16 8 pin erkek soket
Gövde Çapı	50 mm
*Şaft Çapı	6 mm, 8 mm veya 10 mm
Çalışma Sıcaklığı	-25...+85 °C
Depolama Sıcaklığı	-40...+100 °C
IP Koruma Sınıfı	IP54
Ağırlık	~180 gr
Malzeme	Gövde: Alüminyum
	Şaft: Paslanmaz Çelik

**Not:** (\*) ile belirtilen teknik özellikler seçilen modele göre değişkenlik göstermektedir. Ürün seçimi için detaylı kod tablosu sayfa 3'te gösterilmektedir.

## ELEKTRİKSEL BAĞLANTI

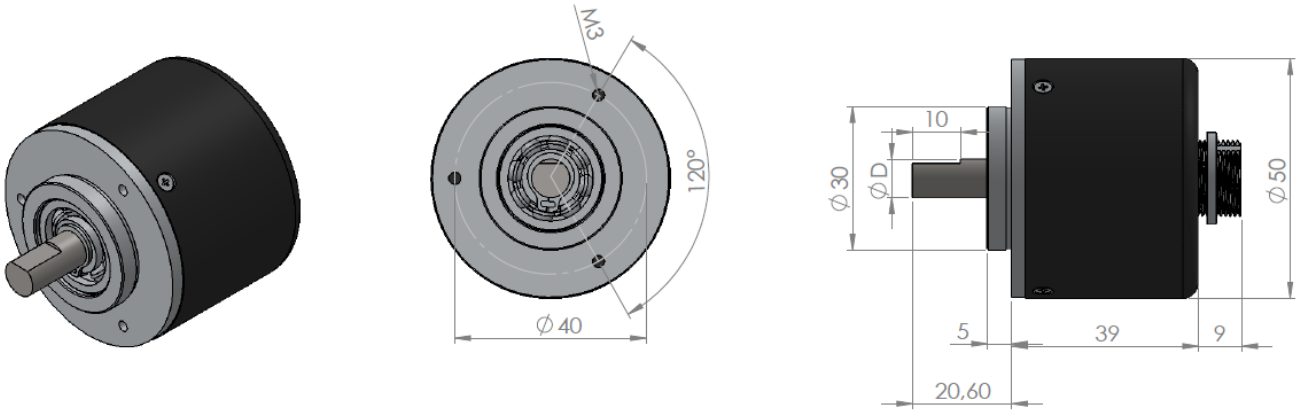
SİNYAL	M16 PANO TİP ERKEK (S16) SOKET PİN NO	M16 KABLO TİP ERKEK SOKET (S21M) PİN NO	M16 KABLO TİP DİŞİ SOKET (S21F) PİN NO	KABLO RENGİ
A	1	1	1	SARI
/B	2	2	2	BEYAZ
+V	3	3	3	KIRMIZI
0 V	4	4	4	SİYAH
/A	5	5	5	MAVİ
B	6	6	6	YEŞİL
/Z	7	7	7	GRİ
Z	8	8	8	PEMBE



Yukarıdaki tabloda sensörün çıkış sinyallerinin kablo renkleri verilmiştir. Eğer kontrol devresi uygunsa Line Driver sensörlerde çıkış sinyallerinin değerleri de (/A, /B, /Z) sisteme dahil edilmelidir. Kontrol devresi buna müsait değilse /A, /B, /Z sinyallerinin kabloları avrı izole edilmiş şekilde sabitlenmelidir. Bu uçlarda da elektrik olduğu unutulmamalıdır.

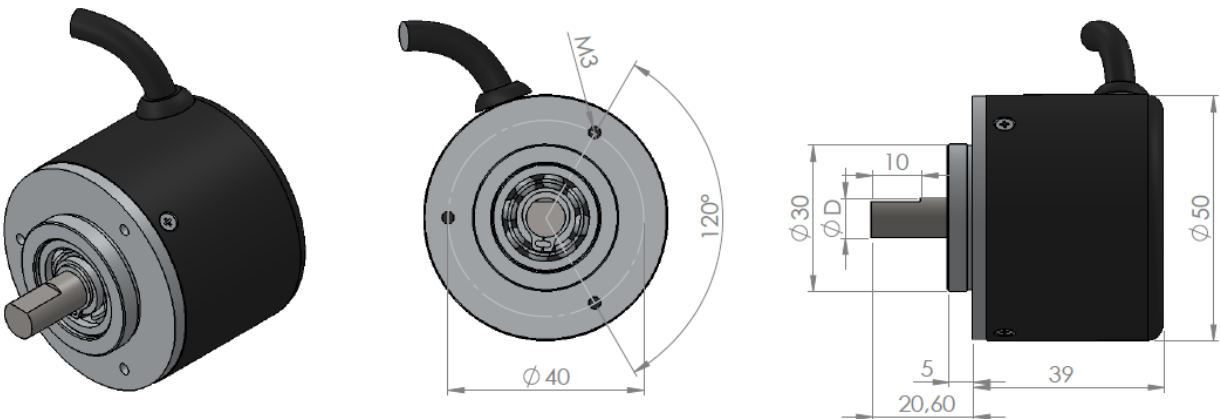
## MEKANİK ÖLÇÜLER (mm)

### Clamping Flanşlı, M16 Soketli



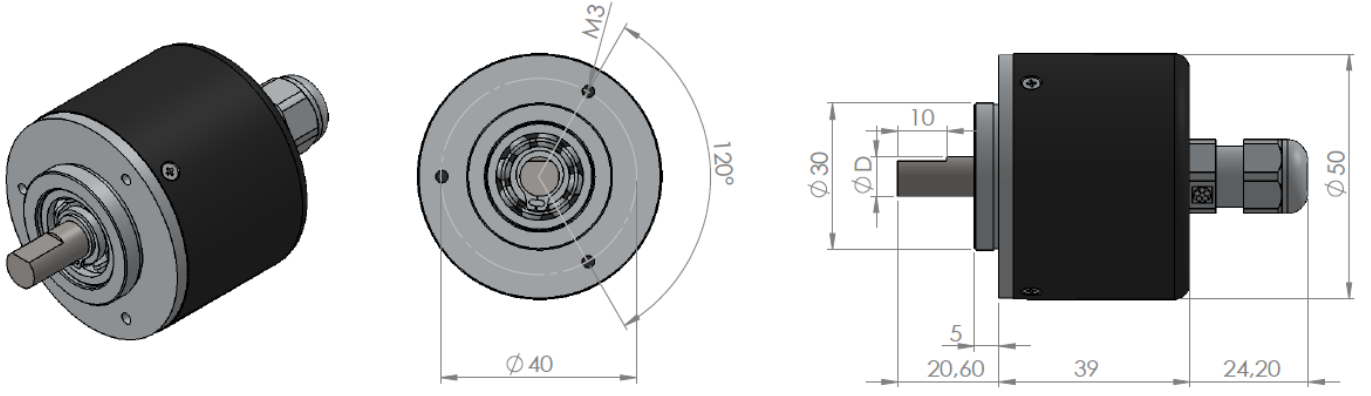
D	6	8	10
---	---	---	----

### Clamping Flanşlı, Yandan Kablolü



D	6	8	10
---	---	---	----

## Clamping Flanlı, PG9 Rakorlu ve Arkadan Kablolu



D	6	8	10
---	---	---	----

## ÜRÜN KODU

<b>Model</b> ARC : Optik ARS : Manyetik	<b>Gövde Çapı</b> 50 : 50 mm	<b>Besleme ve Çıkış Tipi</b> PP : 10...30 VDC Besleme : 10...30VDC Çıkış TTL : 5 VDC Besleme : 5 VDC TTL Çıkış HTL : 10...30 VDC Besleme : 5 VDC TTL Çıkış HPL : 5...30 VDC Besleme : 5...30 VDC Push-Pull Çıkış OCL : NPN Open Collector OCP : PNP Open Collector	<b>Elektriksel Bağlantı<sup>(1)</sup></b> 3M : 3 m (standart) 5M : 5 m 10M : 10 m S16 : M16/8 pin erkek soket *Diğer seçenekler için sorunuz.	<b>Şaft Çapı</b> 6 : 6 mm 8 : 8 mm 10 : 10 mm	
<b>ARX</b> - <b>X</b> - <b>XX</b> - <b>XXXX</b> - <b>XXX</b> - <b>X</b> - <b>XX</b> - <b>XX</b> - <b>XX</b> - <b>XX</b> - <b>X</b>	<b>Şaft Tipi</b> S : Şaftlı	<b>Çözünürlük</b> Bkz. Çözünürlükler*	<b>Çıkış Sinyalleri</b> 2 (A,B) 3 (A,B,Z) 4 (A,/A,B,/B) 6 (A,/A,B,/B,Z,/Z)	<b>Kablo Yönü<sup>(2)</sup></b> A : Arkadan Y : Yandan AS : Arkadan + spiralli	<b>Flanş Tipi</b> C : Clamping

(1) M16 (S16) soket sadece arkadan olabilmektedir. Opsiyonel olarak farklı kablo boyları veya soket modelleri talep edilebilir.

(2) Kablo yönü arkadan veya yandan seçilebilir.

Kablo yönü arkadan olduğunda PG7 rakor kullanılır, yandan olduğunda PG9 rakor kullanılmaz.

**\*Standart dışı (özel üretim) ürün talepleriniz için lütfen iletişime geçiniz.**

### \*Çözünürlükler:

**Optik:** 60 - 100 - 360 - 500 - 1024 - 2000 - 2048 - 2500 - 3600 - 4096 - 5000 - 8192 - 10000 - 16384 - 20000 pulse

**Manyetik:** 1 pulse ile 1024 pulse arasında istenen pulse değeri seçilebilir.

### Örnek Kodlama:

**ARC-S-50-1024-PP-6-10M-A-8-C**

Optik, Şaftlı, 50 mm gövde çapı, 1024 pulse, Push-Pull, 6 Çıkış Sinyali, Arkadan 10 metre kablolu, 8 mm şaftlı, clamping flanşlı

## Atek Elektronik Sensör Teknolojileri Sanayi ve Ticaret A.Ş.



Gebze OSB, 800. Sokak, No:814 Gebze/KOCAELİ/TURKEY



Tel: +90 262 673 76 00



Fax: +90 262 673 76 08



www.ateksensor.com



info@ateksensor.com