

### AWE 404

“Sağlam, Dayanıklı, Paslanmaz Çelik İpli”



- 0...1000 mm ile 0...4000 mm arasında farklı strok (ölçme) boyları
- İnkremental çıkış
- Paslanmaz çelik ölçüm teli
- IP54 koruma sınıfı (Opsiyonel IP67)
- Kompakt tasarım
- Kolay montaj
- 2 m/s maksimum hız
- Şok / Vibrasyona dirençli yapı
- Alüminyum gövde

AWE 404 serisi ipli enkoderler, lineer hareketi inkremental dijital pulse'lere çevirirler. 4000 mm'ye kadar farklı strok (ölçme) boyları mevcuttur. Opsiyonel olarak standart dışı farklı ölçme boyları, çözünürlük, kablo boyu ya da soket modeli talep edilebilir.

Paslanmaz çelik telin çekilmesi ve geri sarılması ile ölçüm yaparlar. Kullanımı pratiktir ve kullanım alanı oldukça geniştir. Bir sayıcıya veya pozisyon kontrol cihazına bağlanması ile tahta işleme, mermer makineleri, cam işleme makineleri ve diğer makinelerde pozisyon kontrolü için yüksek çözünürlüklerde harika bir sistem haline gelir.

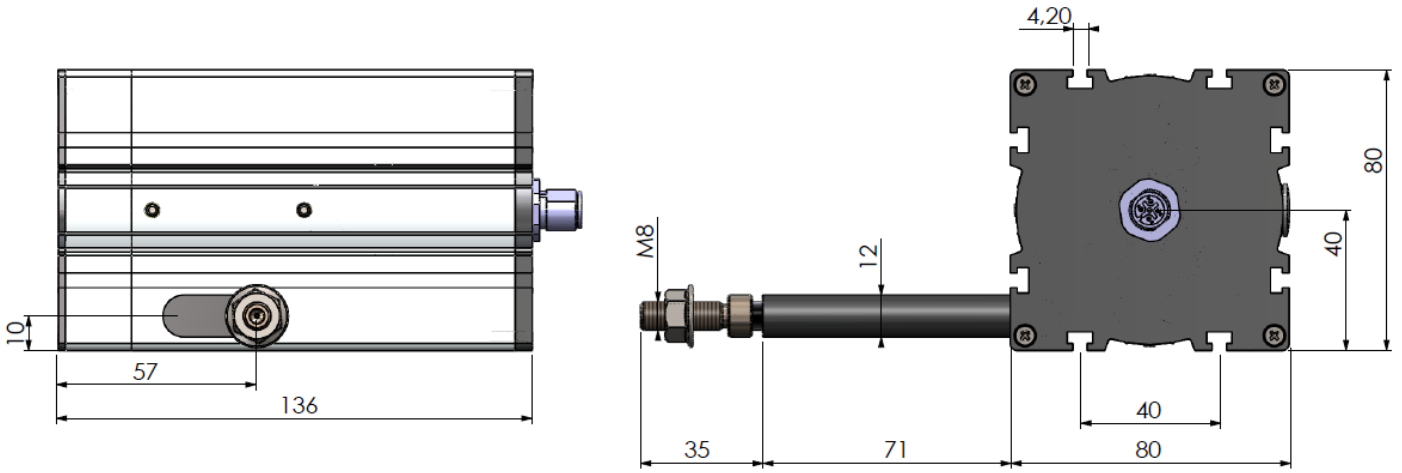
## MEKANİK VERİLER

### Mekanik ve Çevresel Veriler

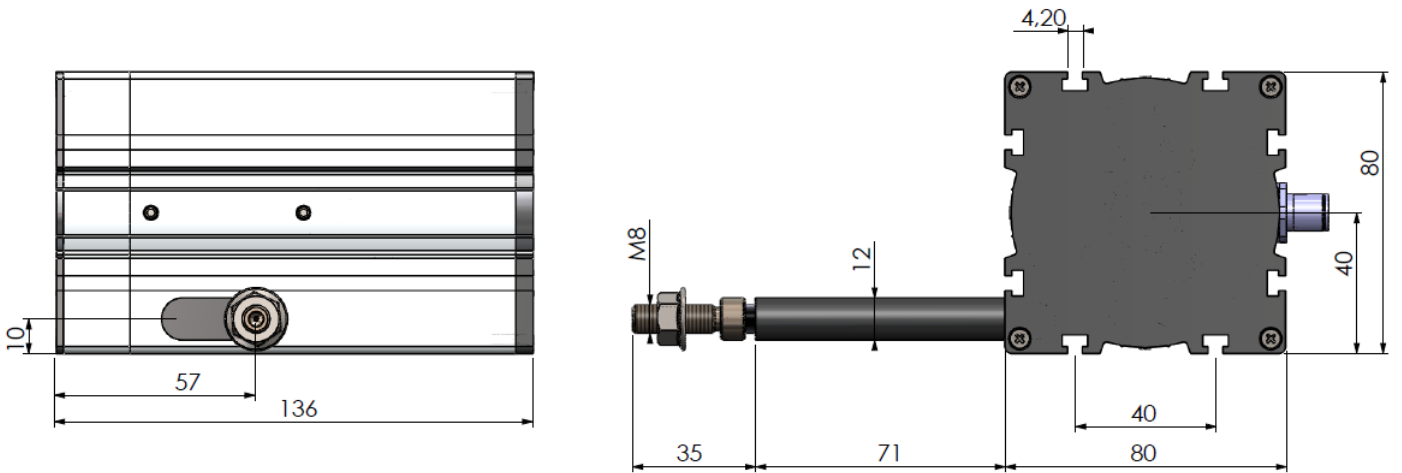
Strok (ölçme) Boyu	0...1000 mm ile 0...4000 mm arasında farklı strok (ölçme) boyları	
Linearite	±%0.03 FS	
Maksimum Hız	2 m/s	
Gerekli Kuvvet	5N	
Koruma	IP54 (Opsiyonel IP67)	
Çalışma Sıcaklığı	-25°C ... +85°C	
Bağıl Nem	%95	
Malzeme	Gövde	Alüminyum/çelik/plastik
	Ölçüm Teli	Paslanmaz çelik

## MEKANİK ÖLÇÜLER (mm)

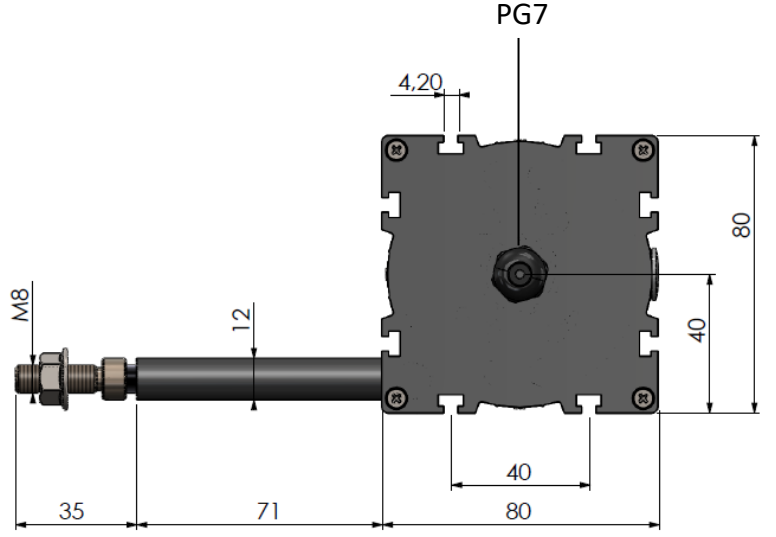
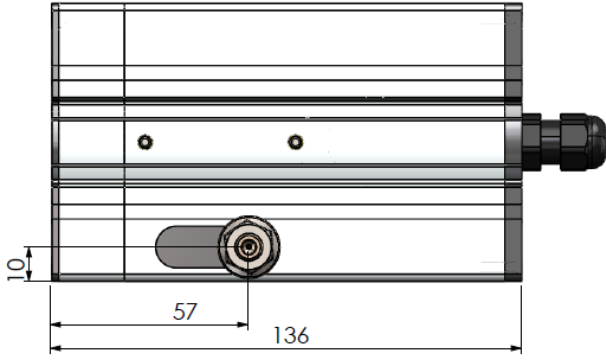
### Arkadan M12 Soket Çıkışı



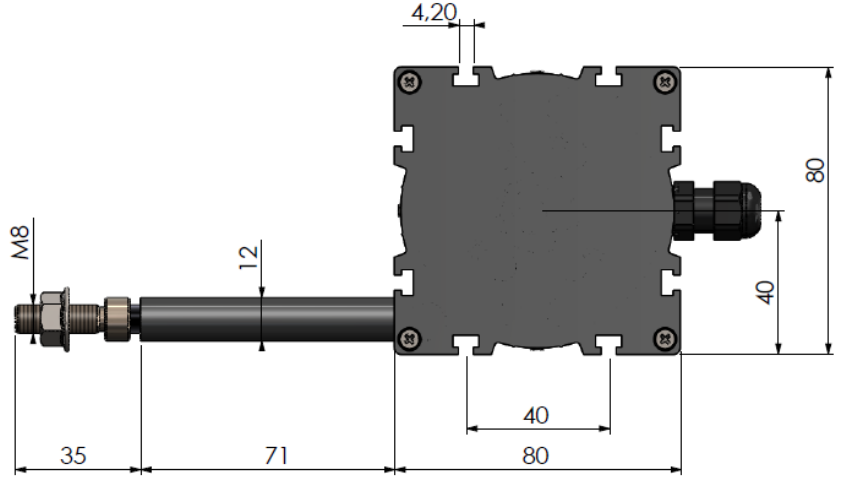
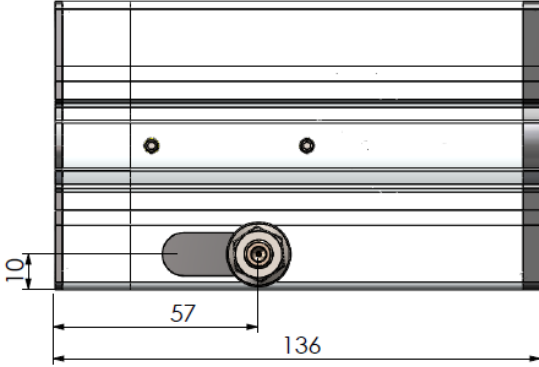
### Yandan M12 Soket Çıkışı



## Arkadan Kablo Çıkışı



## Yandan Kablo Çıkışı



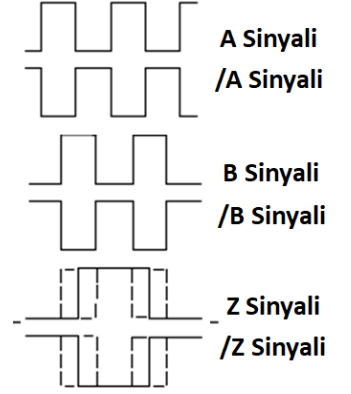
## ELEKTRİKSEL VERİLER

Ölçme Tipi	Optik	
Çözünürlük	pulse/mm	mm/kenar
	5 pulse/mm	0.05 mm
	10 pulse/mm (std)	0.025 mm (std)
	20 pulse/mm	0.0125 mm
Elektriksel Arayüz	Besleme	Çıkış
	PP 10...30 VDC	10...30 VDC Push-Pull
	TTL 5 VDC	5VDC TTL RS422 Line Driver
	HTL 10...30 VDC	5VDC TTL RS422 Line Driver
	HPL 5...30 VDC	5...30 VDC Push-Pull
Çıkış Sinyalleri	A,B,Z (standart) A,B A,/A,B,/B A,/A,B,/B,Z,/Z	
Maksimum Çıkış Akımı	60 mA (Kanal Başına)	
Elektriksel Bağlantı	5 veya 8x0,14 mm <sup>2</sup> ekranlı kablo M12 / 8 pin soket	

## ELEKTRİKSEL BAĞLANTI

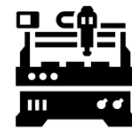
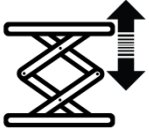
SİNYAL	KABLO RENGİ	M12 8 PİN ERKEK SOKET PİN NO
A	Sarı	1
B	Yeşil	2
+V	Kırmızı	3
0V	Siyah	4
Z	Pembe	5
/A	Mavi	6
/B	Beyaz	7
/Z	Gri	8
TOPRAK	Gümüş	-

Yandaki tabloda sensörün çıkış sinyallerinin kablo renkleri verilmiştir. Eğer kontrol devresi uygunsa Line Driver sensörlerde çıkış sinyallerinin değerleri de (/A, /B, /Z) sisteme dahil edilmelidir. Kontrol devresi buna müsait değilse /A, /B, /Z sinyallerinin kabloları ayrı izole edilmiş şekilde sabitlenmelidir. Bu uçlarda da elektrik olduğu unutulmamalıdır.



## ÖRNEK UYGULAMA ALANLARI

- Asansörler
- Pres makineleri
- Vinç sistemleri
- Tahta işleme makineleri
- Mermer işleme makineleri
- Depo konumlandırma
- Baraj korumaları
- Bent kapağı kontrolü
- Hava kompresörleri
- Cam işleme makineleri
- Kaldırma platformları
- Tıp teknolojisindeki uygulamalar (ameliyat masaları gibi)
- Forkliftler
- Vida makineleri
- Kağıt makineleri
- Hidrolik makineler
- Dikiş makineleri
- Sac makineleri
- Baskı makineleri
- Yatay kontrol ekipmanları
- İnşaat makineleri
- Endüstriyel robotlar
- Enjeksiyon makineleri
- X-Y eksenini yer değiştirme
- Sıvı seviye ölçümleri ve pozisyon kontrolü
- Çeşitli otomasyon uygulamaları

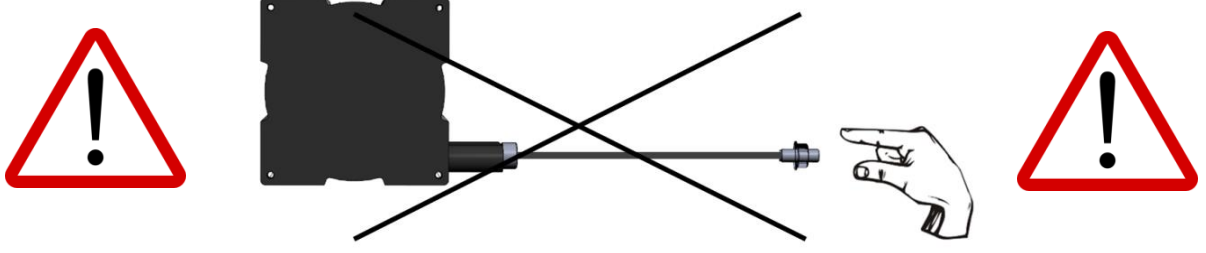


## SİPARİŞ KODU

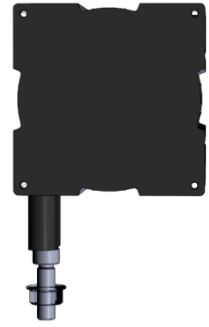
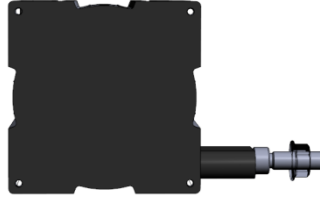
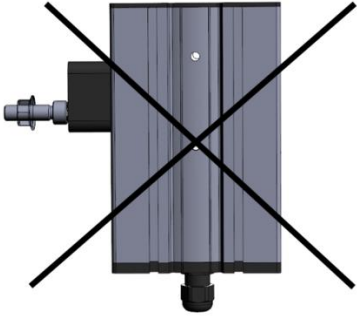
Model	Strok Boyu	Çıkış Sinyalleri	Kablo veya Soket Yönü
AWE 404 - XX - XXXX - XXX - X - XX - X - XXXX	0...1000 mm ile 0...4000 mm arasında farklı strok (ölçme) boyları	2 (A,B) 3 (A,B,Z) (standart) 4 (A,/A,B,/B) 6 (A,/A,B,/B,Z,/Z)	B : Arkadan S : Yandan
Çözünürlük	Besleme ve Çıkış	Elektriksel Bağlantı	Koruma Sınıfı
05 : 0.05 mm/pulse 01 : 0.1 mm/pulse (standart) 02 : 0.2 mm/pulse	PP : 10...30 VDC Besleme : 10...30VDC Push-Pull Çıkış TTL : 5 VDC Besleme : 5 VDC TTL RS422 Line Driver Çıkış HTL : 10...30 VDC Besleme : 5 VDC TTL RS422 Line Driver Çıkış HPL : 5...30 VDC Besleme (standart) : 5...30 VDC Push-Pull Çıkış	3M : 3m (standart) 5M : 5m 10M : 10m S14M : M12 / 8 Pin Erkek Soket	Kod yok : IP54 (std) E067 : IP67

## MONTAJ VE UYARILAR

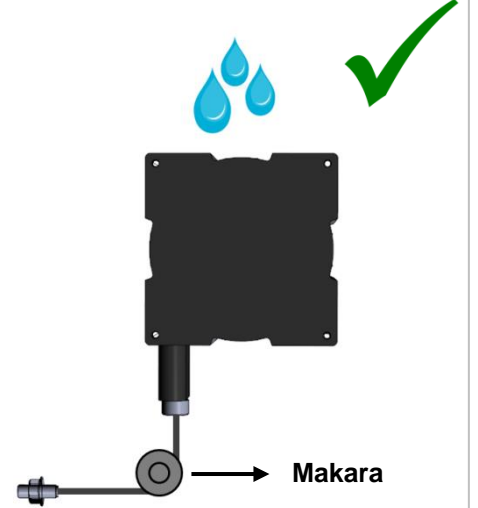
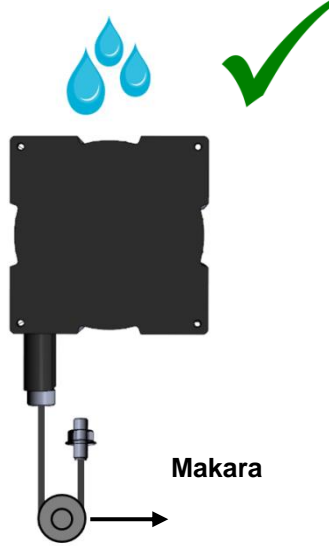
1. İpi çektikten sonra asla serbest bırakmayınız. Aksi takdirde yay zarar görür.



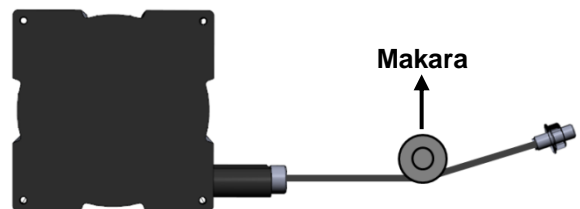
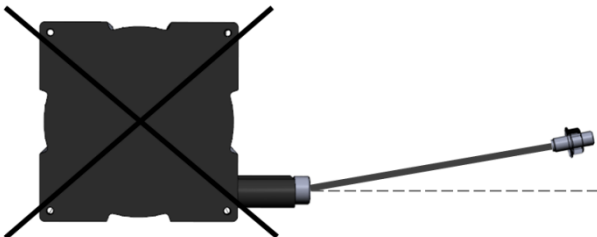
2. Sensörü aşağıda gösterilen montaj yönlerine uygun şekilde monte ediniz.



3. Ortam şartlarından kaynaklanan su ve benzeri sıvı (yağmur gibi) gelme olasılığı varsa, ip çıkışı yukarı doğru vermeyiniz. Bu şekilde montaj yapmanız gereken durumlar varsa makara kullanınız.



4. İpi açılı şekilde çekmeyiniz. Bu şekilde montaj yapmanız gereken bir durum söz konusu olduğunda makara kullanınız.



**Önemli Not(!):** Bu uyarılara uyulmadığı takdirde ortaya çıkabilecek ürün arızaları garanti kapsamı dışındadır.