



- İnce profil tipi
- Profil içine entegre edilmiş manyetik bant
- Kolay montaj
- Neme karşı dayanıklı
- IP67 koruma sınıfı

PS 200 Profil sistemlerde manyetik bant profilin içerisine entegre edilmiş ve koruma altına alınmıştır. Sistemin en önemli özelliği montajda sağladığı kolaylık ve manyetik bantın tam koruma altında olmasıdır.

### Teknik Özellikler

<b>Ömür</b>	Sonsuz (temassız sistem)
<b>Gövde Materyali</b>	Alüminyum
<b>Sensör-bant okuma mesafesi</b>	0,1mm-2mm
<b>Manyetik Bant</b>	B5 (Opsiyonel B2)
<b>Çalışma Sıcaklığı</b>	-25°C...+85°C
<b>Koruma Sınıfı</b>	IP67

### PS 200 Serisi ile Birlikte Önerilen Sensörler



[MLS-120/121](#)



[MLS-130](#)



[MLS-210](#)

### Sipariş Kodu

#### Model

PS 210  
PS 220  
PS 230

PS 2XX

#### Ölçüm Mesafesi

Opsiyonel, kullanıcı tanımlı  
(Örn: 300 mm)

XXX

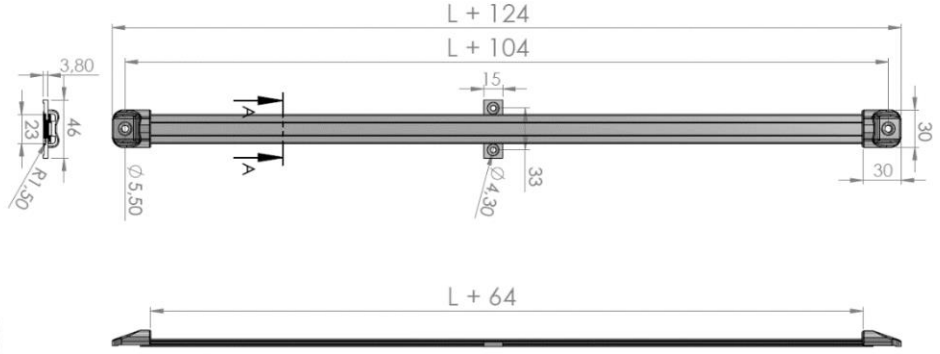
BX

#### Manyetik Bant

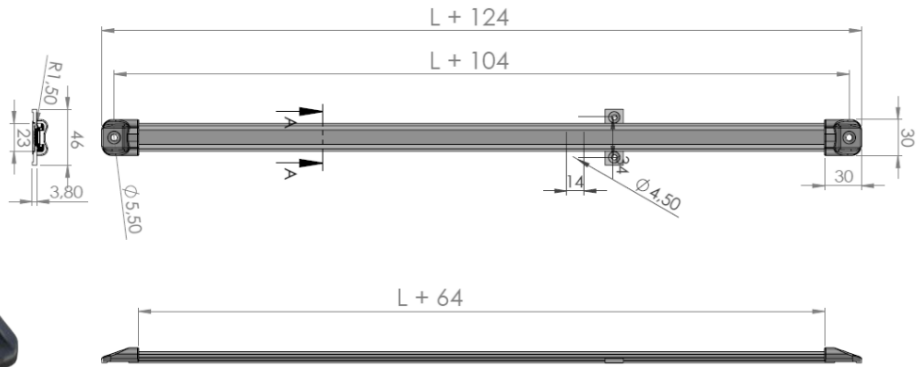
B5  
B2

**UYARI (!)** Bandın bulunduğu profil yakınına komparatör, mıknatıs veya benzer özellikte manyetik etkiye sahip cihazların yaklaşması bandın çalışma yapısını bozar. Ürün bu tip manyetik alan oluşturan cihazlardan uzak tutulmalıdır.

### PS 210 - Mekanik Ölçüler



### PS 220 - Mekanik Ölçüler



### PS 230 - Mekanik Ölçüler

