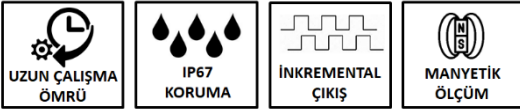




- Yüksek doğruluk ve tekrarlanabilirlik
- Manyetik ölçüm
- Temassız/sürtünmesiz sistem
- Titreşim ve şoklara karşı yüksek tolerans
- 20 metreye kadar ölçüm
- Toz, yağ ve neme karşı dayanıklı
- Bakım gerektirmez
- Sağlam, ince yapılı alüminyum gövde
- IP67 koruma sınıfı
- Kolay montaj

Atek Sensör arge mühendisleri tarafından tasarımı ve üretimi yapılan, tamamıyla yerli MLC 330 manyetik lineer enkoderler temassız olarak ölçüm yapar ve inkremental enkoder pulse olarak çıkış sinyali verir.

Kompakt olarak tasarlanmış yapısı sayesinde dış etkenlerden etkilenmezler. MLC 330 sensör, alüminyum profil boyunca yataklanmıştır. Contalı koruma sistemine sahip olması ile toz, pislik ve talaştan ekstra korunma sağlanmıştır. Talaşlı üretim yapılan ortamlar için en ideal çözümdür. 20.000 mm ölçme uzunluğuna kadar üretilebilmektedir.



#### Kullanım Alanları:

- Makine Sanayi
- PVC Kesim Makineleri
- Ağaç İşleme Makineleri
- Presler
- Tekstil Makineleri
- Mermer Makineleri
- Transfer Makineleri
- Testereler
- Metal İşleme Makineleri
- Torna
- Freze
- Bohrwerk
- Vargel
- Robotlar

#### Teknik Özellikler

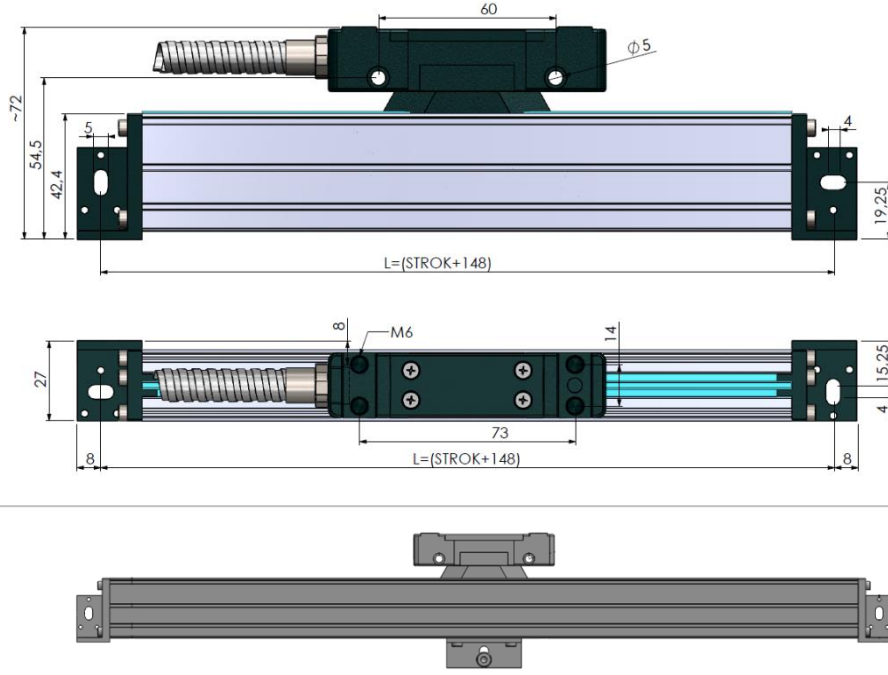
<b>Çözünürlük</b>	5µm, 10µm, 25µm, 50 µm, 62.5µm, 100µm (Opsiyonel farklı çözünürlükler gerçekleştirilebilir)
<b>Ölçüm Prensipleri</b>	Manyetik
<b>Çıkış Tipi</b>	Push-Pull veya TTL RS422 Line Driver
<b>Çıkış Sinyalleri</b>	A, /A, B, /B, Z, /Z
<b>Çektiği Akım</b>	Maksimum 40 mA / Kanal
<b>Besleme Gerilimi</b>	PPL: 10..30 VDC veya TTL: 5 VDC
<b>Dış Gövde Yapısı</b>	Sensor: Nikel Kaplı Alüminyum Profil: Elokсалlı Alüminyum
<b>Elektriksel Bağlantı</b>	D-Sub 9 Pin soket, 5 veya 8 x 0,14 mm <sup>2</sup> ekranlı kablo
<b>Bant Okuma Mesafesi</b>	0,1 mm ile 2 mm
<b>Doğruluk</b>	± 40 µm/m ya da ± 20 µm/m
<b>Çalışma Hızı</b>	3 m/s
<b>Tekrarlanabilirlik</b>	± 1 Pulse
<b>Çalışma Ortam Sıcaklığı</b>	-25°C ... +85°C
<b>Koruma Sınıfı</b>	IP67

#### Standart Strok Boyları (mm)

100	120	150	170	200	220	250	270	300	320
350	370	400	420	450	470	500	520	550	570
600	650	700	750	800	850	900	950	1000	1100
1200	1300	1400	1500	1600	1700	1800	2000	3000	4000

\*Diğer Strok Boyları için İletişime Geçiniz.

## Mekanik Ölçüler

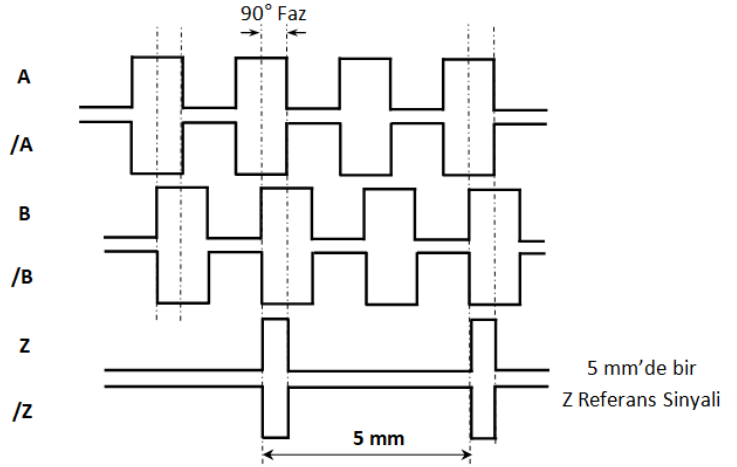


“L” bağlantı parçası

Uzun boyutlu cetvellerin montajında, cetvelin sadece iki yandan sabitlenmesi yeterli gelmeyebilmektedir. Böyle durumlarda cetvel profilinin alt tarafında bulunan “L” bağlantı parçası ile orta noktalarından sabitlemek gerekir. “L” bağlantı parçası sağa sola çekilerek istenen yerden bağlanabilir. Böylece uzun cetvellerin esneme yaparak ölçüm hatası yapması önlenmiş olur.

## Elektriksel Bağlantı

SİNYAL	KABLO RENGİ	D-SUB 9 PIN / SOKET PİN NO
A	Sarı	1
/B	Beyaz	2
+V	Kırmızı	3
0V	Siyah	4
/A	Mavi	5
B	Yeşil	6
/Z	Gri	7
Z	Pembe	8
-	Ekran	9



## Sipariş Detayı

### Manyetik Bant

B5

### Besleme Voltajı ve Çıkış Sinyali

**TTL** : 5VDC Besleme Gerilimi,  
5 VDC TTL RS422 Line Driver Sinyal Çıkışı  
**PP** : 10...30 VDC Besleme Gerilimi,  
10...30 VDC Push-Pull Sinyal Çıkışı  
**HTL** : 10...30 VDC Besleme Gerilimi,  
5 VDC TTL RS422 Line Driver Sinyal Çıkışı  
**HPL** : 5...30 VDC Besleme Gerilimi,  
5...30 VDC Push-Pull Sinyal Çıkışı

### Kablo Uzunluğu

**3M** : 3 Metre  
**3.5M** : 3,5 Metre  
**4M** : 4 Metre  
**5M** : 5 Metre  
**6M** : 6 Metre  
**7M** : 7 Metre  
**8M** : 8 Metre  
**9M** : 9 Metre  
**10M** : 10 Metre  
**15M** : 15 Metre  
\*Diğer seçenekler için sorunuz.

### Ölçüm Mesafesi

Standart stroke boyları tablosuna bakınız, diğer stroke boyları için iletişime geçiniz.

MLC330 - X X - X X - X X X - X - X X - X X - X X X mm

### Model

### Çözünürlük

05 : 5µm | 10 : 10µm  
25 : 25µm | 50 : 50µm  
62 : 62,5µm | 100 : 100µm

### Sinyal Çıkış Tipleri

2 : A, B | 3 : A, B, Z  
4 : A, /A, B, /B | 6 : A, /A, B, /B, Z, /Z  
Z : Standart, 5mm'de bir Z Sinyali

### Kablo Tipi

C : PUR Kablolu  
S : Spiralli